

## Grampos com cabeça de fixação redonda

### Descrição do artigo/Imagens dos produtos



### Descrição

#### Material:

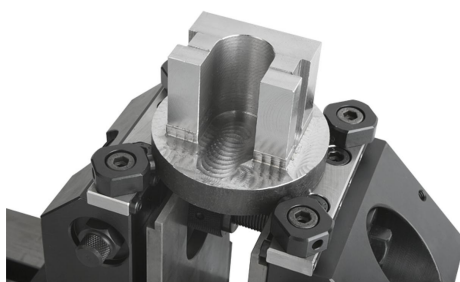
Grampo para fixação de peças redondas em aço temperado.  
Parafuso cilíndrico em aço.

#### Versão:

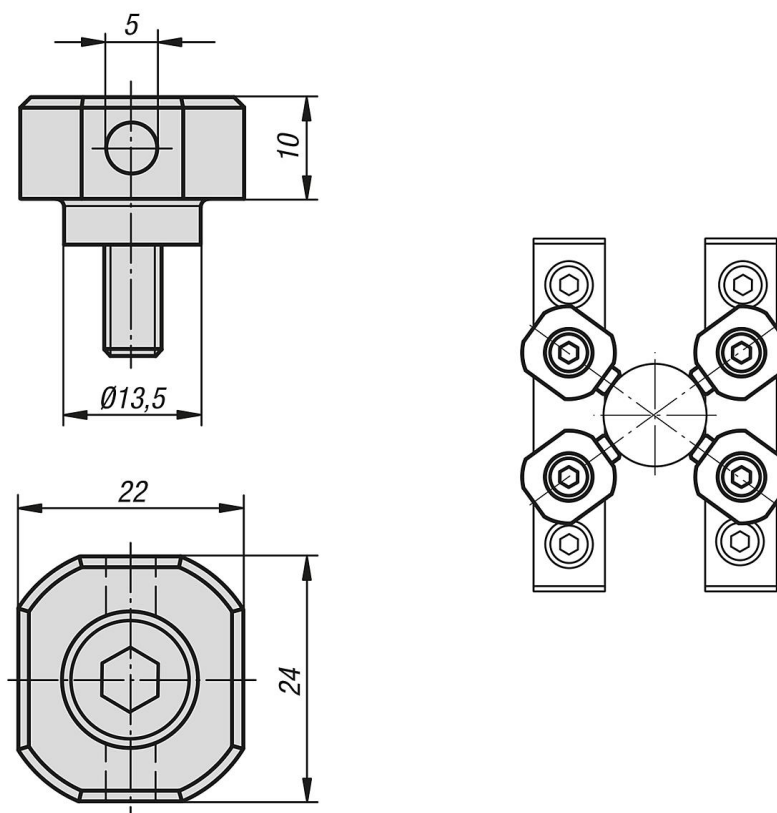
Grampos com cabeça de fixação redonda brunidos.  
Parafuso de cabeça cilíndrica classe de resistência 10.9.

#### Indicação:

Para a fixação de peças de trabalho redondas de 30–200 mm de diâmetro. Fixação feita diretamente no mordente padrão ou no mordente bruto.



### Desenhos



### Visão geral dos artigos

## Grampos com cabeça de fixação redonda

Visão geral dos artigos

---

### Grampos com cabeça de fixação redonda

Código do artigo	Adequado para
K0945.135010	todas as morsas de 3 e 5 eixos