

Grampo giratório

Descrição do artigo/Imagens dos produtos



Descrição

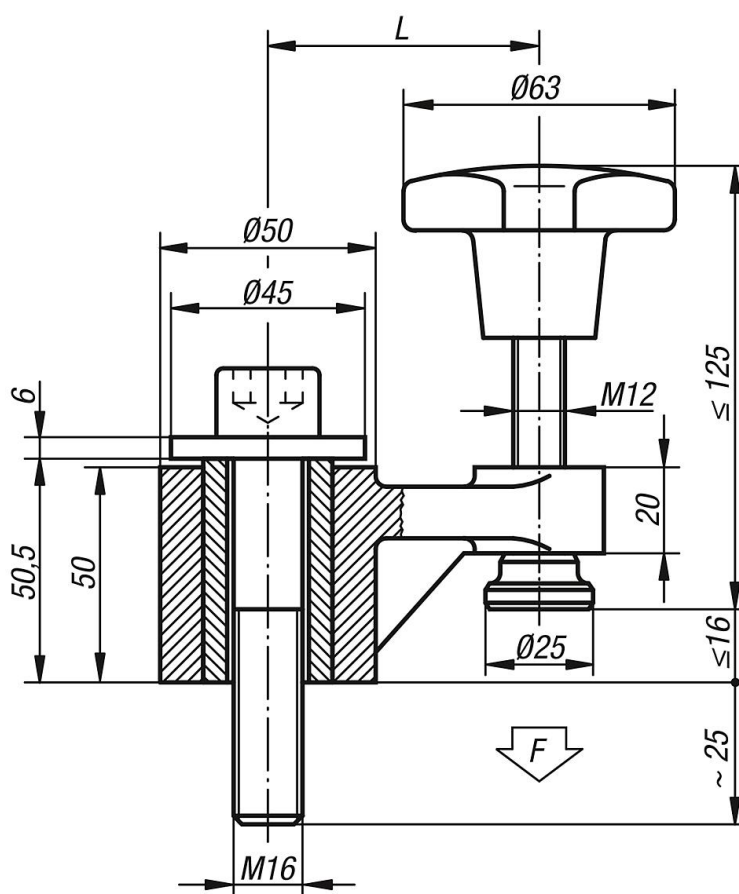
Material:

Carcaça de ferro fundido maleável.
 Bucha de aço temperado 1.1191.
 Pino roscado em aço temperado 1.1181.
 Posicionador em aço cementado 1.0301.

Versão:

peça pintada, posicionador cementado.

Desenhos



Visão geral dos artigos

Grampo giratório

Código do artigo	L	Força de aperto N
K0019.01	63	5000
K0019.02	100	3000

