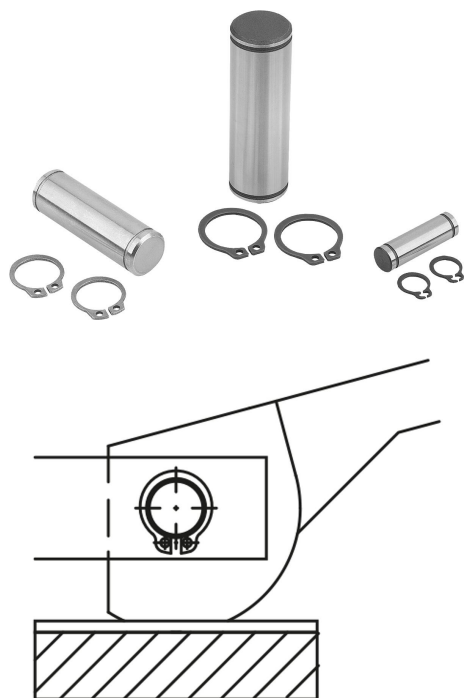


Pinos de eixo aço ou aço inoxidável

Descrição do artigo/Imagens dos produtos



Descrição

Material:

Aço ou aço inoxidável.

Versão:

Versão em aço:

peça temperada em 1000-1200 N/mm², brunida.

Versão em aço inoxidável:

peça temperada em 900-1050 N/mm², superfície sem tratamento.

Indicação para encomenda:

Dois anéis de retenção adequados de acordo com a norma DIN 471 estão incluídos no fornecimento.

Indicação:

Previsto para:

Alavanca excêntrica K0008 e K0009.

Parafusos olhais K0396 e K1418.

Forquilhas K0397.

Vantagens:

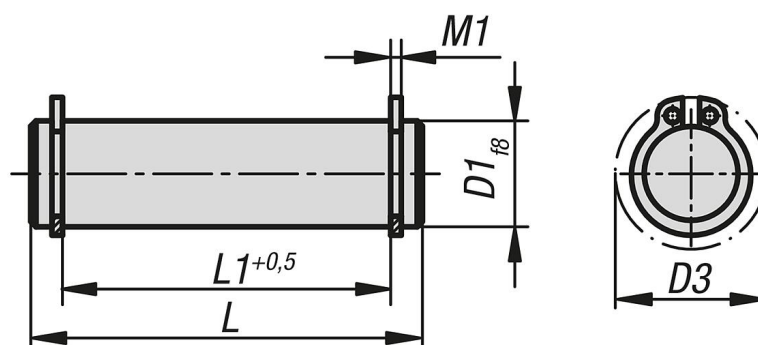
Diâmetro exterior polido.

Elevada precisão dimensional.

Adequada como peça sobresselente.

Inclui anéis de retenção adequados.

Desenhos



Visão geral dos artigos

Pinos de eixo aço ou aço inoxidável

Código do artigo	Material do corpo básico	D1	L	L1	M1	D3
K0007.05	aço	5	18	13	0,7	10,7
K0007.06	aço	6	22	17	0,8	12,2
K0007.081	aço	8	20	16	0,9	15,2
K0007.082	aço	8	27	21	0,9	15,2
K0007.08	aço	8	30	25	0,9	15,2
K0007.101	aço	10	25	20	1,1	17,6

Pinos de eixo aço ou aço inoxidável

Visão geral dos artigos

Código do artigo	Material do corpo básico	D1	L	L1	M1	D3
K0007.102	aço	10	35	29	1,1	17,6
K0007.10	aço	10	37	32	1,1	17,6
K0007.121	aço	12	31	25	1,1	19,6
K0007.122	aço	12	37	31	1,1	19,6
K0007.12	aço	12	46	40	1,1	19,6
K0007.14	aço	14	44	37	1,1	22
K0007.16	aço	16	48	41	1,1	24,4
K0007.18	aço	18	58	51	1,3	26,8
K0007.105	aço inoxidável	5	18	13	0,7	10,7
K0007.106	aço inoxidável	6	22	17	0,8	12,2
K0007.108	aço inoxidável	8	20	16	0,9	15,2
K0007.1081	aço inoxidável	8	27	21	0,9	15,2
K0007.1082	aço inoxidável	8	30	25	0,9	15,2
K0007.110	aço inoxidável	10	25	20	1,1	17,6
K0007.1101	aço inoxidável	10	35	29	1,1	17,6
K0007.1102	aço inoxidável	10	37	32	1,1	17,6
K0007.112	aço inoxidável	12	31	25	1,1	19,6
K0007.1121	aço inoxidável	12	37	31	1,1	19,6
K0007.1122	aço inoxidável	12	46	40	1,1	19,6
K0007.114	aço inoxidável	14	44	37	1,1	22
K0007.116	aço inoxidável	16	48	41	1,1	24,4
K0007.118	aço inoxidável	18	58	51	1,3	26,8